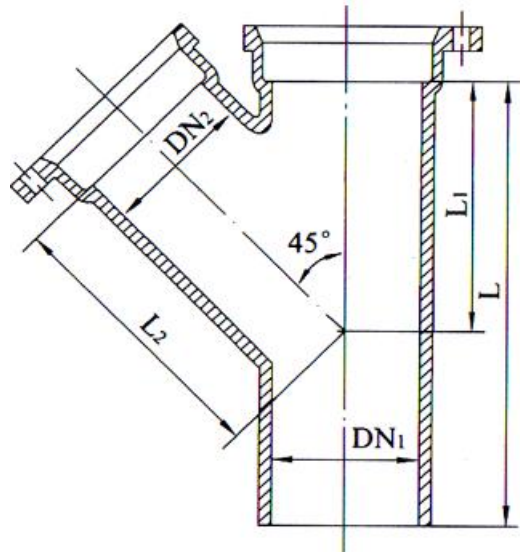


ZMC METAL

ASTM A74 Y Branch



Dimension sheet

Unit size: mm

DN1	DN2	L	L1	L2
50	50	230	130	130
75	50	255	145	140
75	75	273	145	145
100	50	270	170	150
100	75	305	170	155
100	100	318	180	180
125	50	305	185	190
125	75	315	190	185
125	100	315	210	195
125	125	345	225	220
150	50	345	215	220
150	75	345	310	220
150	100	355	220	210
150	125	375	245	220
150	150	395	262	255
200	200	460	325	340

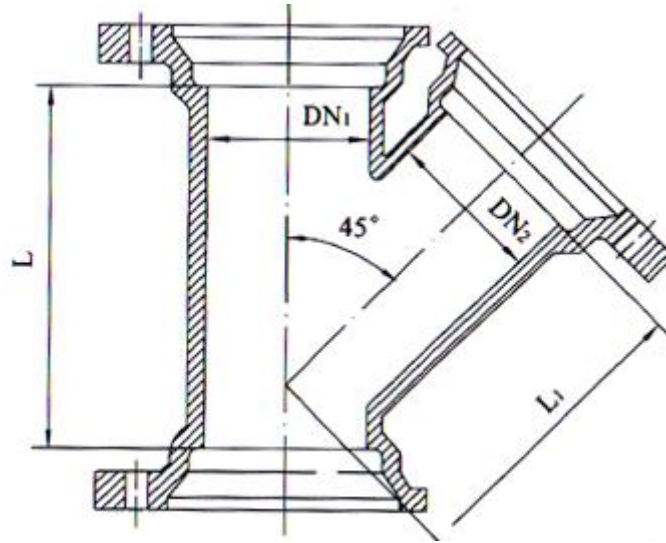
CALL: +86-571-28938368

FAX: +86-571-87922182

- 1 -

Email: sales@zmcmetal.com

KSD4307 Y Branch

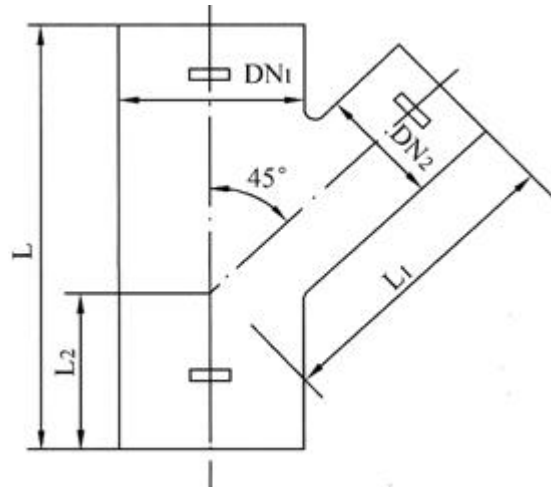


Dimension sheet

Unit size: mm

DN1	DN2	L	L1
50	50	125	100
75	50	125	122
75	75	167	135
100	50	127	142
100	75	164	154
100	100	200	165
125	50	133	161
125	75	169	174
125	100	202	184
125	125	240	184
150	50	135	181
150	75	172	193
150	100	205	202
150	125	240	215
150	150	279	229
200	100	230	245

EN877 Branch



Dimension sheet

Unit size: mm

DN1	DN2	L	L1	L2
50	50	168	117	51
75	50	168	135	38
75	75	203	146	57
100	50	168	152	25
100	75	203	165	43
100	100	241	179	62
125	50	205	191	24
125	75	246	203	43
125	100	284	216	62
125	125	321	241	79
150	50	211	210	13
150	75	248	222	32
150	100	284	235	49
150	125	318	260	65
150	150	357	273	84
200	100	291	264	24
200	125	325	289	41
200	150	360	300	59
200	200	435	340	95